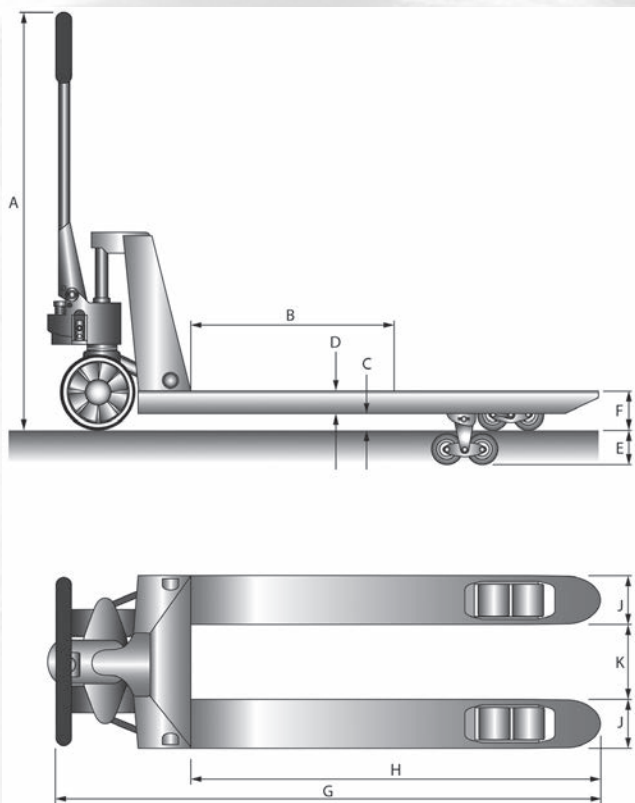




GABELHUBWAGEN 2500KG STANDARD GUMMI / TANDEM PU



Artikel	HPT25RPDACBF	
Antrieb		manuell
Bodenfreiheit, mm	C	35
Deichselhöhe max., mm	A	1230
Gewicht, kg		69
Gabelbreite, mm	J	160
Gabeldicke, mm	D	50
Gabelhöhe min./max., mm		85/200
Gabelweite, mm	K	220
Gesamtlänge, mm	G	1560
Lastschwerpunkt, mm	B	600
Lenkrollen, mm		200x50 G
Tragfähigkeit, kg		2500
Gabellänge, mm	H	1150
Gabelrollen tandem, mm		80x70 P
Hub, mm	E	115
Gabeltragbreite, mm		540
P=Polyurethan G=Gummi N=Nylon		